



586015 (PBOT30EDEO)

KOTEL SKLOPNÝ, EL, 300L,  
KULATÝ (H10)

## Zkrácená specifikace

### Položka č. \_\_\_\_\_

Konstrukce z nerezové oceli AISI 304. Varná vložka z kyselinovzdorné nerez oceli AISI316L. Duplikátor z kyselinovzdorného nerez 1.4404 (AISI316L) - konstruován pro přetlak 1.5bar. Izolované a vyvážené víko. Motorizované sklápění s proměnlivou rychlostí sklápění a systémem SoftStart a SoftStop. Osa sklápění umožňuje i plnění vyšších nádob. Úhel sklápění větší než 90° umožňuje úplné vyprázdnění a pohodlné čištění. Potraviny jsou rovnoměrně ohřívány přes dno a boční stěny kotle systémem uzavřeného nepřímého ohřevu pomocí boosteru (integrovánoho bojleru) a generované syté páry o maximální teplotě 125°C v plášti s automatickým odvodušňovacím systémem. Bezpečnostní ventil zabraňuje přetlaku páry v plášti. Bezpečnostní termostat chrání před nízkou hladinou vody v dvojitě plášti. Teplotní rozsah: 50°-110° C. Ovládací panel TOUCH. Funkce SOFT. Panel GuideYou snadno vede uživatele během vícefázových receptů. Možnost ukládat recepty v jedno nebo vícefázovém procesu vaření, s různým nastavením teploty. Vestavěné teplotní senzory pro přesnou kontrolu procesu vaření. Certifikace odolnosti proti vodě IPX6. Konfigurace: volně stojící. Možnosti instalace: jako volně stojící nebo ke zdi, pro instalaci na nohy nebo nerezový či stavební sokl o výšce 200mm - viz. extra příslušenství.

## Hlavní funkce a vlastnosti

- Zařízení je určeno pro vaření, napařování, dušení a obdobné tepelné úpravy.
- Vrchní část varné vložky izolována vypěněním z důvodu bezpečnosti práce.
- Ergonomický poměr velkého průměru a malé hloubky vany usnadňuje míchání a šetrné zacházení s potravinami.
- Vypouštěcí hrdlo lze osadit scezovacím sítím (extra příslušenství).
- Přesné motorové sklápění s variabilní rychlostí a funkcí SOFT STOP. Úhel vyklápění větší než 90° pro dokonalé vyklopení pánve a snadné čištění.
- Vestavěná teplotní čidla pro přesnou kontrolu a regulaci procesu vaření.
- USB konektivita - nahrávání a stahování receptů a HACCP dat, aktualizace softwaru. Možnost napojení na síťový systém sběru HACCP dat (viz. extra příslušenství).
- Certifikovaný stupeň ochrany proti vodě: IPX6
- Maximální tlak vnitřního pláště 1,7 baru; minimální pracovní tlak 1 bar. Umožňuje regulaci teploty mezi 50 a 110 °C.

## Konstrukce

- Varná nádoba a plášť z kyselinovzdorné oceli AISI316L
- Vnější panely i vnitřní rámová konstrukce vyrobeny z nerez ocele AISI304-1.4301.
- Dvojitě izolované víko, materiál nerez AISI304 - 1.4301. Vyvážení a uchycení víka skrze speciální panty, které zaručují stabilní polohu víka takřka v každé pozici. Víko dokonale přiléhá k hornímu okraji a snižuje tak tepelné ztráty, zvyšuje účinnost ohřevu a umožňuje udržování pokrmu s minimální spotřebou energie (úspora až 90% ve srovnání s ohřevem při otevřeném víku.
- Bezpečnostní ventil zabraňující přetlakování páry v duplikátoru.
- Bezpečnostní termostat zabraňující provozu při nízké hladině vody v duplikátoru.
- Vysoko umístěná osa sklápění umožňuje snadné přelévání obsahu kotle i do vyšších nádob.
- Směšovací baterie vč. možnosti automatického plnění. (extra příslušenství)
- Zapuštěný dotykový panel "TOUCH" s mírným nakloněním pro snadnou čitelnost. Logika zobrazování jednotlivých funkcí vede obsluhu celým postupem nastavení. Současně zobrazení nastavených a aktuální hodnot teploty a času; reálné hodiny; program SOFT pro jemné a mléčné pokrmy; funkce POWER - 9 přednastavených stupňů výkonu (od

SCHVÁLENO: \_\_\_\_\_

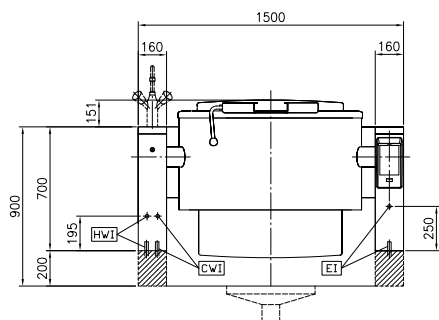
prohřívání až po maximální výkon); fce odloženého startu; chybová hlášení a mnoho dalších funkcí.

- Minimální výskyt jakýchkoliv spár pro snadné čištění a maximální hygienický standard.
- Možnost provedení s přípravou pro napojení na systém energetické optimalizace (hlídání odběrového maxima) a bezpečnostní kontakty (EO/PK). (viz. extra příslušenství)
- Možnost ukládání receptů s jednou nebo více fázemi, s odlišným nastavením teplot a časů.
- 98% recyklovatelnost, obalové materiály bez toxických substancí
- Panel GuideYou - aktivovaný uživatelem prostřednictvím nastavení - pro snadné sledování vícefázových receptů, zajištění správného a kontrolovaného vaření a lepší optimalizaci zařízení.  
Systém bude poskytovat připomenutí údržby v souladu s programem ESSENTIA, což uživateli pomůže správně se o zařízení starat a vyhnout se prostojům.
- Dobře viditelný a jasný LED TOUCH dotykový ovládací panel obsahuje uživatelsky přívětivé ikony a intuitivní ovládání vede obsluhu celým postupem nastavení. Displej zobrazuje:  
Aktuální a nastavenou teplotu  
Nastavený a zbývající dobu vaření  
Fázi předehřívání (pokud je aktivována)  
Panel GuideYou (pokud je aktivován)  
Odložený start  
Funkce Soft pro hladké dosažení cílové teploty u jemných a mléčných pokrmů  
9 úrovní ovládání výkonu od mírného vaření až po prudký var  
Tlakový režim (u tlakových modelů)  
Nastavení ZAP/VYP míchadla (u vybraných modelů s kulatou vložkou a míchací funkcí)  
Chybové kódy pro rychlé řešení problémů  
Připomenutí údržby a mnoho dalších funkcí.

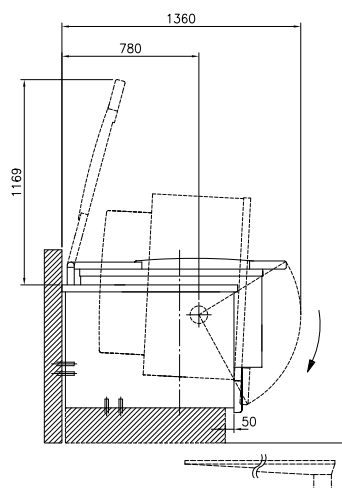
### **Uživatelské rozhraní & Správa dat**

- Připraveno na připojení pro přístup ze vzdáleného bodu v reálném čase a datového monitorování (vyžaduje volitelné příslušenství - kontaktujte nás pro další informace).

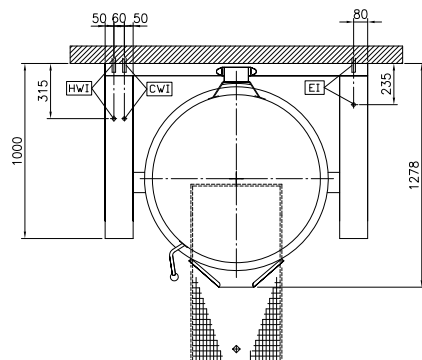
Zepředu



Boční


 CWI = Napojení studené vody 1  
 EI = Elektrické napojení  
 HWI = Napojení teplé vody

Shora


**Elektro**

**Napětí:** 400 V/3N ph/50/60 Hz  
**Celkový příkon:** 36.2 kW

**Instalace:**

**Typ instalace** Pro instalaci na sokl, na nožičky. Umístění ke zdi.

**Hlavní informace**

**Teplotní rozsah MIN:** 50 °C  
**Teplotní rozsah MAX:** 110 °C  
**Průměr vložky kotle:** 900 mm  
**Výška vložky kotle:** 570 mm  
**Vnější rozměry, Šířka** 1500 mm  
**Vnější rozměry, Hloubka** 1000 mm  
**Vnější rozměry, Výška** 700 mm  
**Netto váha:** 390 kg  
**Uspořádání:** Kulatý; Sklopné  
**Využitelný objem:** 300 L  
**Sklápěcí mechanismus** Automatický  
**Dvouplášťové víko** ✓  
**Typ ohřevu** Nepřímý

**Spotřeba energie**

**Standard:**  
**Při ohřevu:** 0 lt  
**Teplota nahřátí:** From 0°C to 0°C  
**Doba nahřátí:** 0 min

**Udržitelnost**

**Energie spotřebovaná pro nahřátí:** 0  
**Energetická účinnost:** 0 %

**Extra příslušenství**

• Scezovací sito pro 300, 400 a 500L sklopné kotle.	PNC 910006	<input type="checkbox"/>	• Vestavěná zásuvka, typ Swiss-25, 230V, 16A, IP54, barva bílo-červená	PNC 912477	<input type="checkbox"/>
• Falešné dno pro 300 / 400 / 500 L kotle s kulatou vložkou.	PNC 910036	<input type="checkbox"/>	• Dodatečné spodní zakrytování nohy (70mm - 270mm), pro sklopné modely - příslušenství instalovatelné pouze při výrobě (určeno primárně pro Německo, Rakousko, Švýcarsko)	PNC 912479	<input type="checkbox"/>
• Měrka pro 300L sklopné kotle.	PNC 910047	<input type="checkbox"/>	• Dodatečný analogový manometr pro sklopné kotle PBOT - příslušenství instalovatelné pouze při výrobě.	PNC 912490	<input type="checkbox"/>
• Sito na výrobu noků, 300, 400 a 500L sklopné kotle	PNC 910057	<input type="checkbox"/>	• Zakrytování zad, 1500x700mm, pro sklopné modely, instalace ke zdi nebo záda-na-záda - (Hxx). Příslušenství montované na zařízení přímo ve výrobě.	PNC 912707	<input type="checkbox"/>
• Stěrka pro použití se sítím na výrobu noků, Pro kotle a pánve thermaLine	PNC 910058	<input type="checkbox"/>	• AUTO-FILL: systém automatického napouštění studené a teplé vody pro sklopné modely - nutno objednat spolu s mixovací baterií - příslušenství instalované z výroby.	PNC 912735	<input type="checkbox"/>
• Háček k vyjímání sítky výpustního kohoutu u kotlů s kulatou vložkou	PNC 910162	<input type="checkbox"/>	• Sada pro napojení na systém energetické optimalizace (EO) a kontrolu pomocí bezpotenciálních kontaktů (PK). Pro zařízení thermaLine Prothermetic - příslušenství instalovatelné pouze při výrobě	PNC 912737	<input type="checkbox"/>
• Nožičky a spodní krycí panel (160x1000x200mm) pro sklopné kotle a pánve - příslušenství z výroby. Pro každý model nutno objednat 2ks.	PNC 911475	<input type="checkbox"/>	• Zakrytování zad, 1500x700mm, pro sklopné modely, při instalaci do prostoru - (Hxx). Příslušenství montované na zařízení přímo ve výrobě.	PNC 912747	<input type="checkbox"/>
• Nerezový sokl pro sklopné kotle thermaLine, hloubka 1000mm !!!, výška: 200mm (H100). Pro STOJÍCÍ U ZDI nebo ZÁDA-NA-ZÁDA. Pro každou nohu nutno objednat 1 kus. Příslušenství montované na zařízení přímo ve výrobě.	PNC 911812	<input type="checkbox"/>	• Zadní krycí panel-spodní, š. 1500mm, pro sklopné modely, při instalaci do prostoru.	PNC 912771	<input type="checkbox"/>
• Nerezový sokl pro sklopné kotle thermaLine, hloubka 1000mm !!!, výška: 200mm (H100). Pro SAMOSTATNĚ STOJÍCÍ. Pro každou nohu nutno objednat 1 kus. Příslušenství montované na zařízení přímo ve výrobě.	PNC 911813	<input type="checkbox"/>	• Hlavní vypínač elektrického proudu - 60A, instalováno ve výrobě	PNC 912774	<input type="checkbox"/>
• Sítka výpustního ventilu	PNC 911966	<input type="checkbox"/>	• Oplachová sprcha - sklopné modely o výšce konzole 700mm (modely Hxx). Příslušenství instalováno do levé nohy/konzole z výroby	PNC 912776	<input type="checkbox"/>
• Zadní zvýšený okraj, délka 1500mm, výška 40mm. Napevno navařený z výroby.	PNC 912187	<input type="checkbox"/>	• Extra přední výpustní kohout (2"), pro sklopné kotle PBOT - příslušenství instalovatelné pouze při výrobě	PNC 912779	<input type="checkbox"/>
• Elektrická zásuvka, vestavěná do předního panelu, typ CEE 16A / 380V	PNC 912468	<input type="checkbox"/>	• Hlavní bezpečnostní vypínač, zabudovaný do předního panelu. ThermaLine Prothermetic - příslušenství instalovatelné pouze při výrobě	PNC 912784	<input type="checkbox"/>
• Elektrická zásuvka, vestavěná do předního panelu, typ CEE 32A / 380V	PNC 912469	<input type="checkbox"/>	• Směšovací baterie Klarco, koncovka DRIPSTOP, s otočnými kohoutky, V=815mm, otočné raménko 600mm, pro PBOT/PFET - příslušenství instalované z výroby.	PNC 913554	<input type="checkbox"/>
• Extra zásuvka montovaná do předního panelu, typ Schuko, 16A/230V/IP68 - příslušenství instalované z výroby.	PNC 912470	<input type="checkbox"/>	• Směšovací baterie Klarco, koncovka DRIPSTOP, s otočnými kohoutky, V=815mm, otočné raménko 450mm, pro PBOT/PFET - příslušenství instalované z výroby.	PNC 913555	<input type="checkbox"/>
• Extra zásuvka montovaná do předního panelu, typ Swiss-23, 16A/230V - příslušenství instalovatelné pouze při výrobě.	PNC 912471	<input type="checkbox"/>			
• Extra zásuvka montovaná do předního panelu, typ Swiss-23, 16A/380V - příslušenství instalovatelné pouze při výrobě.	PNC 912472	<input type="checkbox"/>			
• Vestavěná zásuvka, typ Schuko, 230V, 16A, IP55, barva černá	PNC 912473	<input type="checkbox"/>			
• Vestavěná zásuvka, typ CEE, 230V, 16A, IP67, barva modro-bílá	PNC 912474	<input type="checkbox"/>			
• Vestavěná zásuvka, typ Swiss-23, 230V, 16A, IP54, barva modrá	PNC 912475	<input type="checkbox"/>			
• Vestavěná zásuvka, typ Schuko, 230V, 16A, IP54, barva modrá	PNC 912476	<input type="checkbox"/>			

- Směšovací baterie Klarco, PNC 913556   
koncovka DRIPSTOP, s otočnými  
kohoutky, V=685mm, otočné  
raménko 600mm, pro PBOT/PFET  
- příslušenství instalované z  
výroby.
- Směšovací baterie Klarco, PNC 913557   
koncovka DRIPSTOP, s otočnými  
kohoutky, V=685mm, otočné  
raménko 450mm, pro PBOT/PFET  
- příslušenství instalované z  
výroby.
- Směšovací baterie KWC, PNC 913567   
V=520mm, otočné raménko  
600mm, pro PXXT-KWC (montáž z  
výroby)
- Směšovací baterie KWC, PÁKOVÁ, PNC 913568   
V=564mm, otočné raménko  
450mm, pro PXXT-KWC (montáž z  
výroby)